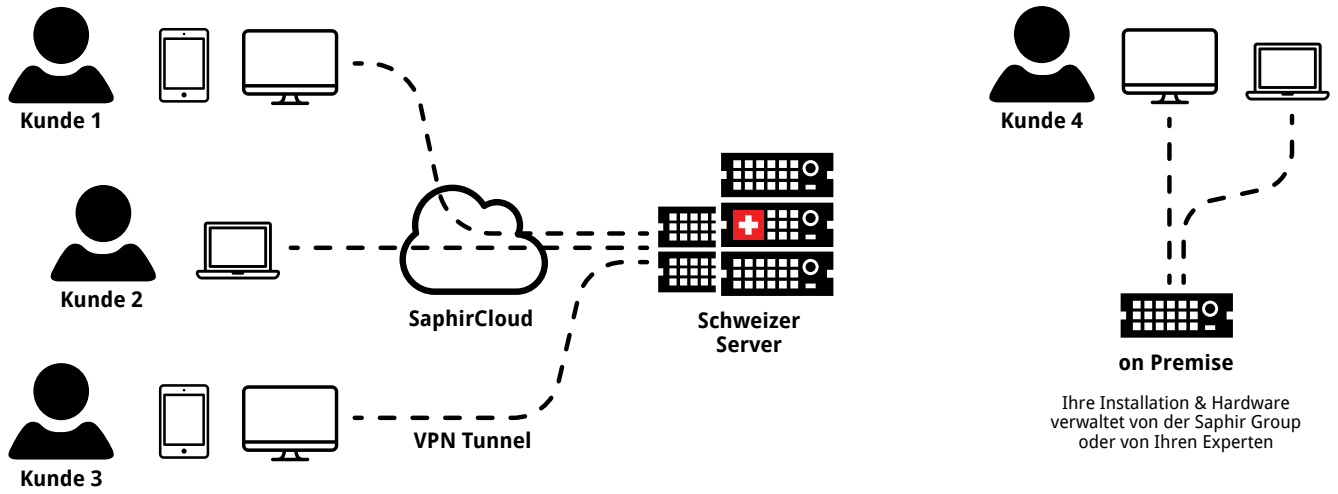


Wir bieten Ihnen integrierte FNT Lösungen für die Netz- und Datacenter-Dokumentation.

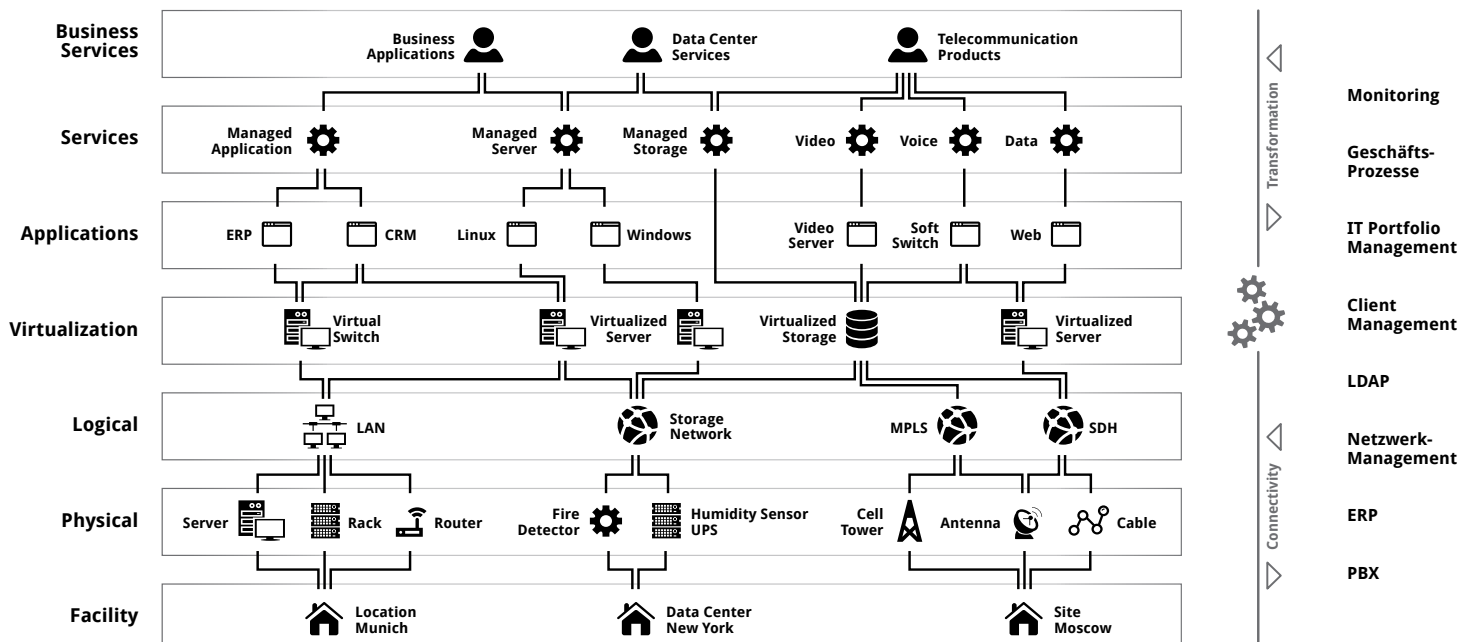
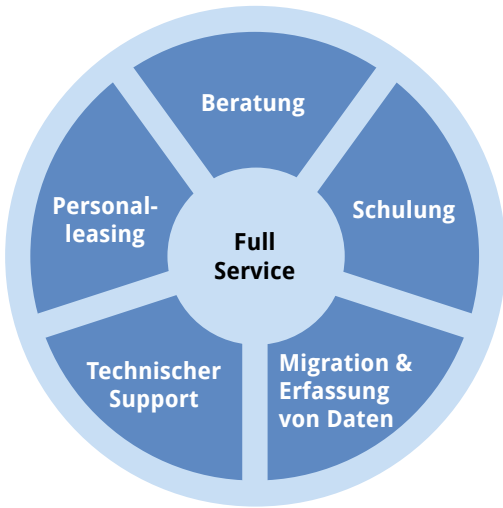


Perfekte Kontrolle über die gesamte Netzinfrastruktur

Eine lückenlose Netzdokumentation ist die Grundlage für den profitablen Betrieb Ihres Kommunikationsnetzwerkes.

Als offizieller FNT Partner bieten wir Ihnen das optimale System. Denn mit der innovativen FNT Software bilden Sie die Dokumentation und das Management Ihrer IT- und Telekommunikationslösungen sowie Rechenzentren effizient ab.

Bei uns stehen Ihnen Lösungen von einem Software-as-a-Service-Modell, für kleine und mittlere Unternehmen, bis hin zum eigenem FNT System zur Verfügung. Durch die Mandantenfähigkeit der Software, kann Command für unterschiedlich grosse Projekte skalierbar eingesetzt werden.



Modelle



DCIMaaS

- Lizenzierung *pro Rack*
- Automatische Updates



Enterprise Cloud

- Abrechnung *pro Modul*
- Hosting in der Schweiz, auf der SaphirCloud



Enterprise VM

- Eigene VM bei Saphir Group oder Kunde
- Wartung erfolgt 100% durch Saphir Group



on Premise

- Eigene Installation auf eigener Hardware
- Anpassbar und integrierbar auf die Kundenbedürfnisse



Ihre Cloud-Daten liegen sicher in der Schweiz



So erreichen Sie uns

Saphir Group AG
Kanalstrasse 21
4415 Lausen, Schweiz

Bei Fragen sprechen Sie uns gerne an
Daniel Meyer +41-61-926 55 55
daniel.meyer@saphirgroup.ch

www.saphirgroup.ch/fnt



SAPHIR GROUP
VERNETZT SIE MIT DER WELT

FNT

Infrastrukturmanagement in der Schweiz für jede Branche

